

# BEVERAGE

NAMIKI667

Refreshes the body. Refreshes the soul

NAMIKI667

## BOTTLE BEER

Asahi Super Dry 334ml アサヒ スーパードライ	1,100 (1,210)
Heartland 330ml ハートランド	1,200 (1,320)
Heineken 330ml ハイネケン	1,300 (1,430)

## DRAFT BEER

Suntory The Premium Malt's Master's Dream 320ml サントリー ザ プレミアム モルツ マスターズドリーム	1,200 (1,320)
Sapporo The Perfect Black Label 400ml サッポロ パーフェクト 黒ラベル	1,300 (1,430)



Suntory Beer (ENG)



Suntory Beer (JPN)



Sapporo Beer (ENG)



Sapporo Beer (JPN)

## NON ALC. / BEER & SPARKLING WINE

Suntory All Free サントリーオールフリー	900 (990)
Joyea Chardonnay ジョヤ シャルドネ	1,500 (1,650)

## BY THE GLASS

### CHAMPAGNE & SPARKLING WINE

Chandon Brut シャンドン ブリュット	1,600 (1,760)
Ruinart Blanc de Blanc ルイナル ブラン・ド・ブラン	2,400 (2,640)
Dom Perignon ドン ペリニオン	6,000 (6,600)

### WHITE WINE

Trimbach Riesling トリンバック リースリング	1,800 (1,980)
Louis Latour Chablis La Chanfleure ルイ ラトゥール シャブリ ラシャンフルール	2,200 (2,420)
Pascal Jolivet Sancerre Sauvage パスカル ジョリヴェ サンセール ソヴァージュ	2,400 (2,640)

### RED WINE

Domaine Roux Pere Et Fils Bourgogne Pinot Noir La Moutonniere ドメヌ ルー ペール エ フィス ブルゴーニュ ピノワール ラ ムートニエール	1,800 (1,980)
Laurent Fayolle Croze Hermitage Clos Les Cornirets ローラン ファヨール クローズ エルミタージュ レ コルニレ	2,200 (2,420)
2ND PEZ セカンド ベズ	2,400 (2,640)
Ca' Marcanda Magari 2020 カ・マルカンダ マガーリ	4,500 (4,590)

## SOFT DRINKS

Passion Fruit Soda パッションフルーツソーダ	900 (990)	Okunoto Salt Soda "Shio Cider" 奥能登 塩サイダー	1,100 (1,210)	Orange Juice / Grapefruit Juice 800 (880) オレンジジュース / グレープフルーツジュース
Strawberry Soda ストロベリーソーダ	900 (990)	Kanazawa Yuwaka Yuzu Soda "Yuzuotome" 金沢湯涌サイダー 柚子乙女	1,100 (1,210)	Cola / Cola Zero コーラ / コーラゼロ
Pink Soda ピンクソーダ	900 (990)	Ginger Ale ジンジャーエール	1,100 (1,210)	<b>MINERALWATER</b>
		Lemon Squash レモンスカッシュ	1,100 (1,210)	Acqua Panna 750ml アクアパンナ
				San Pellegrino 750ml サンペレグリーノ

## MOCKTAIL

Shirley Temple シャーリーテンブル Grenadine Syrup, Ginger Ale	1,200 (1,320)	Virgin Mimosa バージンミモザ Non-Alcoholic Sparkling Wine, Orange Juice	1,800 (1,980)	Virgin Mojito バージンモヒート Grapefruit Juice, Lime, Mint, Soda Water	1,800 (1,980)
Cinderella シンデレラ Orange Juice, Pineapple Juice, Lemon Juice	1,200 (1,320)	Virgin White Mimosa バージンホワイトミモザ Non-Alcoholic Sparkling Wine, Grapefruit Juice	1,800 (1,980)		

## TEA

### HARNEY & SONS

Hot Cinnamon Spice ホットシナモンスパイス	1,400 (1,540)
African Autumn アフリカンオータム	1,400 (1,540)
Paris パリ	1,400 (1,540)

### TWININGS

English Breakfast イングリッシュブレイクファースト	900 (990)
Darjeeling ダージリン	900 (990)
Earl Grey アールグレイ	900 (990)

## COFFEE

Espresso エスプレッソ	1,000 (1,100)
Coffee コーヒー	1,000 (1,100)
Cappuccino カプチーノ	1,100 (1,210)
Cafe Latte カフェラテ	1,300 (1,430)

For other cocktail orders, please ask our staff. Prices inside brackets include 10% consumption tax. Prices are subject to 15% service charge.  
 その他カクテルのご注文につきましてはお気軽にスタッフへお尋ねください。( )内の価格は消費税10%が含まれております。上記価格にサービス料15%を頂戴いたします。



Official LINE

# BEVERAGE

NAMIKI667

Refreshes the body. Refreshes the soul

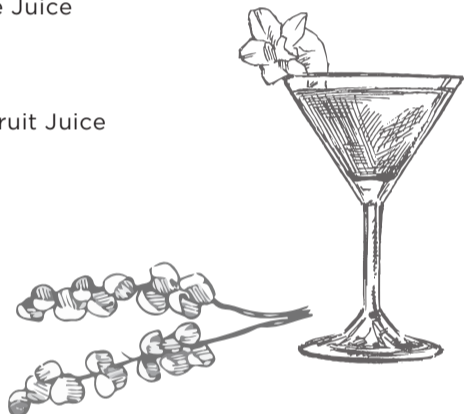
NAMIKI667

## SPRING COCKTAIL


Ohbi (Mocktail) 桜美 Milk, Earl Grey Tea, Cream, Sakura Syrup	1,800 (1,980)
DEKOPON Gin Tonic デコポンジントニック Gin, Fresh Dekopon, Syrup, Tonic Water	2,000 (2,200)
Violet Harvest ヴァイオレットハーベスト Vodka, ST Germain, Violet Liq, Lemon Juice	2,200 (2,420)
Elpis エルピス Vodka, Cointreau, Cranberry Juice, Lemon Juice, Rose Syrup	2,200 (2,420)

## CHAMPAGNE COCKTAIL


Mimosa ミモザ Champagne, Orange Juice	2,300 (2,530)
White Mimosa ホワイトミモザ Champagne, Grapefruit Juice	2,300 (2,530)



## NAMIKI667 SELECTION

667 Fizz 667 フィズ Bombay Sapphire, Lemon Juice, Simple Sugar Cane Syrup, Soda Water	1,500 (1,650)
 Sakura Gin Tonic 桜ジントニック The Japanese Craft Gin ROKU SAKURA BLOOM EDITION, Tonic Water	2,000 (2,200)
Shiso Smash 紫蘇スマッシュ Craft Gin Roku, Cranberry Juice, Lime Juice Simple Sugar Cane Syrup, Fresh Shiso	2,000 (2,200)
667 Espresso Martini 667 エスプレッソマティーニ S: Cointreau, Vanilla Syrup, Kahlua, Cacao White Liq, Espresso B: Whiskey, Campari, Kahlua, Cacao Brown Liq, Espresso	2,500 (2,750)

## HIGHBALL

 Sakura Highball 桜ハイボール Dewars 12 y.o, Sakura Syrup, Soda Water	1,800 (1,980)
Suntory World Whisky AO Highball 碧ハイボール Suntory World Whisky AO, Soda Water	2,000 (2,200)
HAKUSHU Highball 白州ハイボール THE HAKUSHU Story of the Distillery, Soda Water	4,700 (5,170)
YAMAZAKI Highball 山崎ハイボール THE YAMAZAKI Story of the Distillery, Soda Water	4,700 (5,170)

## JAPANESE WHISKY

THE CHITA 知多	1,600 (1,760)
THE HAKUSHU Story of the Distillery 白州 ストーリーオブディスティラリー	4,500 (4,950)
THE HAKUSHU Single Malt 12 y.o 白州 シングルモルト 12年	4,500 (4,950)
THE YAMAZAKI Story of the Distillery 山崎 ストーリーオブディスティラリー	4,500 (4,950)
THE YAMAZAKI Single Malt 12 y.o 山崎 シングルモルト 12年	4,500 (4,950)
THE YAMAZAKI Single Malt Limited Edition 2023 山崎 シングルモルト リミテッドエディション 2023	4,500 (4,950)
HIBIKI Blender's Choice 響 ブレンダーズチョイス	4,500 (4,950)
HIBIKI 100th Anniversary Blend 響 100周年アニバーサリーブレンド	5,000 (5,500)

## AMERICAN WHISKY

Woodford Reserve ウッドフォード リザーブ	1,600 (1,760)
Blanton's ブラントン	2,200 (2,420)
Angel's Envy エンジェルス エンヴィ	4,500 (4,950)

## SINGLE MALTS

Laphroig 10 y.o ラフロイグ10年	2,000 (2,200)
The Glenlivet 18 y.o グレンリベット 18年	2,200 (2,420)
Lagavulin 16 y.o ラガヴーリン 16年	2,400 (2,640)

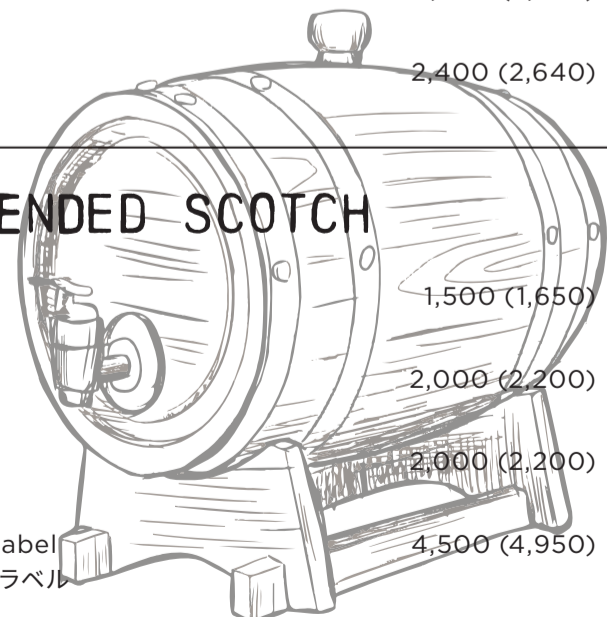
## JAPANESE SAKE

KAMOTSURU 加茂鶴	1,200 (1,320)
Hakutsuru Nishiki Yamadaho 白鶴錦山田穂	2,000 (2,200)
HAKKAISAN 八海山	2,500 (2,750)
SHARAKU 寫楽	2,500 (2,750)
DASSAI 獺祭	3,000 (3,300)
Ichidai Misen (Sparkling) 一代弥山	3,200 (3,520)



## BLENDED SCOTCH

Dewars 12 y.o デュワーズ 12年	1,500 (1,650)
Chivas Regal 18 y.o シーバズリーガル 18年	2,000 (2,200)
Ballantine's 17 y.o バラントイン 17年	2,000 (2,200)
Johnnie Walker Blue Label ジョニーウォーカー ブルーラベル	4,500 (4,950)



For other cocktail orders, please ask our staff.  
Prices inside brackets include 10% consumption tax.  
Prices are subject to 15% service charge.  
その他カクテルのご注文につきましてはお気軽にスタッフへお尋ねください。  
( )内の価格は消費税10%が含まれております。上記価格にサービス料15%を頂戴いたします。